

SUNWARD

ESCAVADORA SWE 18UB



Peso Operação:	1,88 T
Potência de Motor:	14,7KW(20CV)/2200 rpm
Marca Motor:	Perkins
Capacidade do Balde/STD	0,04 m ³
Alcance Máximo escavação	2,20 m

ESPECIFICAÇÕES TÉCNICA

ESCAVADORA HIDRAULICA SWE 18UB

MOTOR

Marca:	PERKINS
Modelo:	403D-11
Cilindrada:	1,1L
Potência:	14,7 KW/2200 RPM

SISTEMA ELÉCTRICO

Tensão:	12 V
Bateria:	60 Ah
Alternador:	12 V-40 A
Motor de Arranque:	12 V-1,4 kW

DIRECÇÃO

Velocidade:	3,5/2,0 KM/H
Gradiente máximo:	30°
Força Tracção Máxima:	16,7 Kn

CHASSI

Chassi/Largura	990/1320 mm
Sapatas	230 mm
Bitola	1210 mm
Largura Rastos	1538 mm
Altura Rastos	352 mm

LÂMINA FRONTAL

Largura x Altura	1320x267 mm
Altura Máxima Elevação	216 mm
Profundidade máxima de corte	270 mm

DIMENSÕES

Espaço livre por baixo do contrapeso	436 mm
Raio de rotação da traseira	680 mm
Comprimento transporte	3582 mm
Largura Transporte	990 mm
Altura transporte	2415 mm

DISTÂNCIA DE TRABALHO

Alcance máximo de trabalho	3458 mm
Altura máxima descarga	2431 mm
Profundidade máxima escavação	2206 mm
Profundidade máxima de escavação de parede	1590 mm
Alcance máximo escavação	3942 mm
Alcance máximo do solo	3848 mm
Força escavação balde	13,1 Kn
Força escavação Braço	8,7 Kn
Pressão ao Solo	30,3 Kpa
Velocidade de rotação	10 rpm

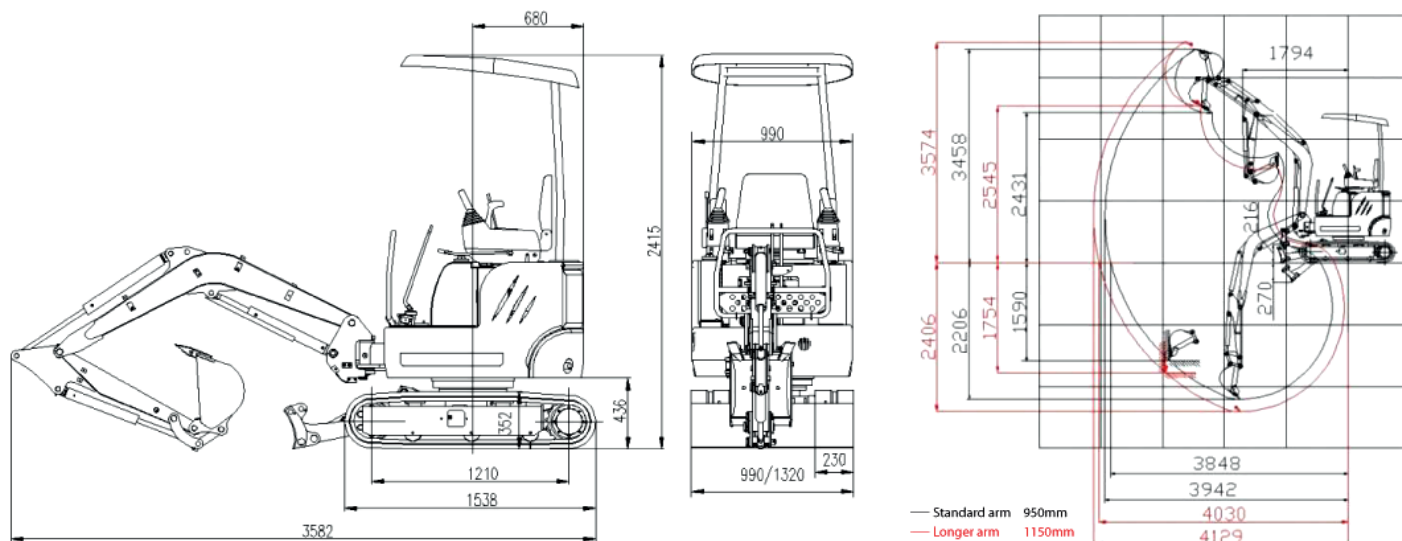
CAPACIDADES

Deposito combustível	21 L
Deposito do sistema hidráulico	17 L

BOMBAS

Bombas Principais	2 bombas de caudal variável e bomba de giro
Tipo	caudal variável
Caudal	2x21+15L/min
Pressão de trabalho	20 Mpa

ESCAVADORA HIDRÁULICA SWE 18UB



CAPACIDADE CARGA

A(m) \ B(m)	MÁXIMO		3.0m		2.5m		2.0m	
	Frente(kg)	Lado(kg)	Frente(kg)	Lado(kg)	Frente(kg)	Lado(kg)	Frente(kg)	Lado(kg)
2.5	220.10*	224.90*	205.80*	215.40*	—	—	—	—
2.0	220.10*	224.90*	220.10*	224.90*	244.10*	244.10*	—	—
1.5	239.30	234.50*	244.10*	239.30*	263.20*	258.40*	335.00*	335.00*
1.0	229.70*	234.50*	244.10*	248.90*	272.80*	296.70*	368.50*	406.80*
0.5	234.50*	239.30*	272.80*	272.80*	349.40*	349.40*	437.80*	464.20*
0.0	258.40*	258.40*	268.00*	277.60*	325.40*	354.10*	449.90*	469.00*
-0.5	263.20*	258.40*	263.20*	258.40*	325.40*	315.90*	469.00*	449.90*

Notas:

1) As capacidades com * são limitadas pela capacidade hidráulica e baseada na norma ISO10456. AS capacidades cotadas não excedem 87 % da capacidade Hidráulica.

2) As capacidades sem * são limitadas pela capacidade de carga de basculamento e baseadas na norma ISO10567. As capacidades cotadas não excedem 75 % da (capacidade de Carga)de basculamento da carga.

