

SUNWARD

MINI-PÁ SWL 2820



Peso Operação:	2830 KG
Potência de Motor:	41,7 kw (55CV) / 2600 rpm
Marca Motor:	Kubota
Capacidade do Balde/STD	725 KG / 0.4
Alcance Máximo escavação	

ESPECIFICAÇÕES TÉCNICA

MINI-PÁ SWL 2820

MOTOR

Marca:	Kubota
Modelo:	V2403-M-T
Cilindrada:	2434 CC
Potência:	41,7 kw (55CV) / 2600 rpm

SISTEMA ELECTRICO

Tensão:	12 V
Bateria:	80 Ah
Alternador:	12 V/ 40 A
Motor de Arranque:	12 V-2,0 kW

DIRECÇÃO

Velocidade Max:	13,0 KM/H
-----------------	-----------

CHASSI

Chassi:	1293 mm
---------	---------

DIMENSÕES

Comprimento total:	3318 mm
Largura total:	1600 mm
Altura:	2014 mm

DISTÂNCIA DE TRABALHO

Altura máxima em operação:	3850 mm
Altura de descarga:	2320 mm
Largura do balde:	1600 mm

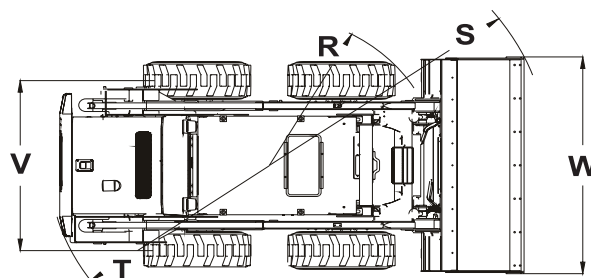
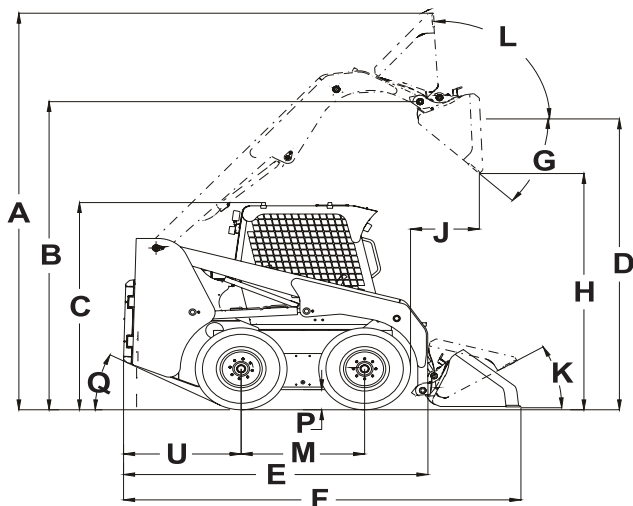
CAPACIDADES

Deposito combustível:	75 L
Deposito do sistema hidráulico:	35 L
Transmissão:	Hidroestática

BOMBAS

Bombas Principais:	2 bombas caudal variável
Tipo:	caudal variável
Caudal:	67,3 + 31,4 l/min
Pressão de trabalho:	210 Bar

MINI-PÁ SWL 2820



A	mm	3850	F	mm	3318	L	°	97	S	mm	1953
B	mm	3002	G	°	42	M	mm	987	T	mm	1531
C	mm	2014	H	mm	2320	P	mm	190	U	mm	1021
D	mm	2834	J	mm	475	Q	°	25	V	mm	1293
E	mm	2604	K	°	30	R	mm	1235	W	mm	1600

Notas:

1) As capacidades com * são limitadas pela capacidade hidráulica e baseada na norma ISO10456. AS capacidades cotadas não excedem 87 % da capacidade Hidráulica.

2) As capacidades sem * são limitadas pela capacidade de carga de basculamento e baseadas no norma ISO10567. As capacidades cotadas não excedem 75 % da (capacidade de Carga)de basculamento da carga.