

# SWE 35UF

SWE 35 UF MINI-ESCAVADORA



**Potência do motor: 18.5 KW**  
**Peso da máquina: 3850 Kg**

Distribuído por:

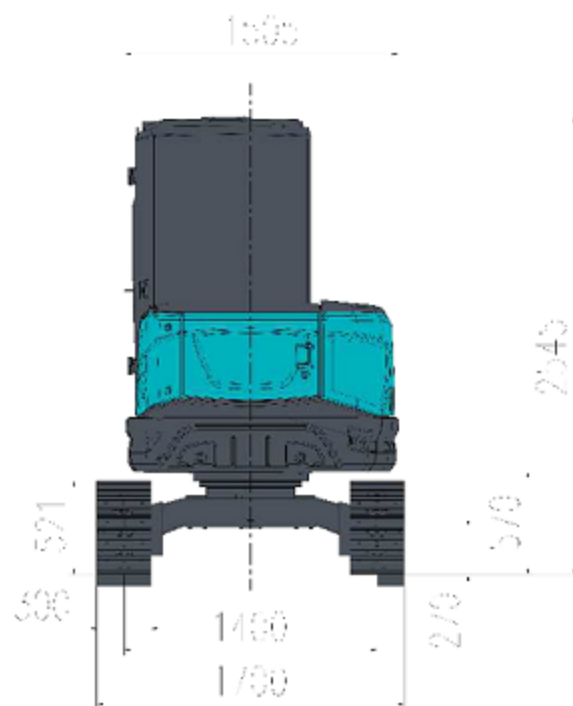
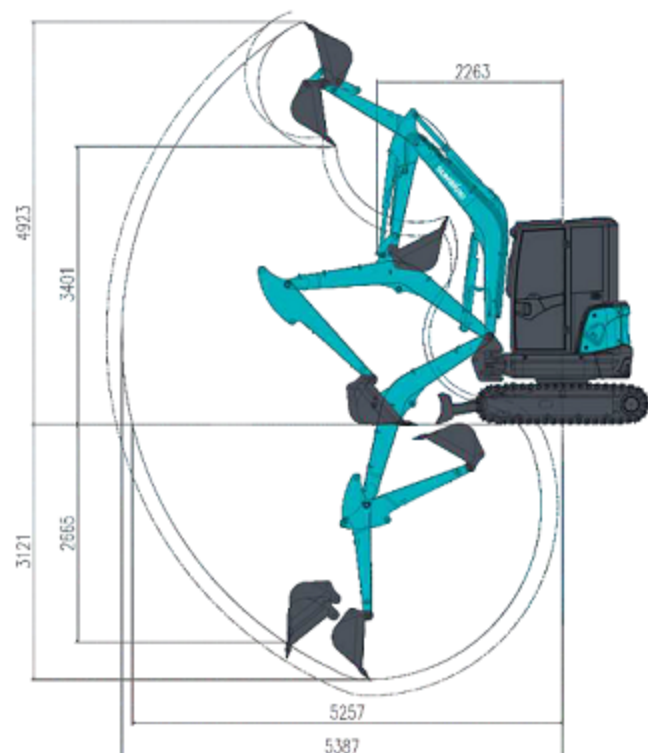


📍 Rua da Paradelada Seara, nº59  
4990-755 Seara | Ponte de Lima  
☎ 258 742 648

✉ [geral@agrolima.com](mailto:geral@agrolima.com)  
🌐 [www.agrolima.com](http://www.agrolima.com)

## Especificações Técnicas SWE35UF

Tipo de cabine		Canopia / Fechada	
Capacidade do balde, std		m <sup>3</sup>	0.11
Largura do balde		mm	520
Peso da máquina		kg	3850/3750
Dimensões	Comprimento total	mm	4890
	Altura total	mm	2545
	Largura total	mm	1700
	Altura do chassi ao solo	mm	270
Motor	Marca	KUBOTA	
	Modelo	D1703-E4B-SWD-1	
	Cilindrada	L	1.647
	Potência	kW/rpm	18.5/2200
Distância de trabalho	Alcance máximo de trabalho	mm	4923
	Altura máxima de descarga	mm	3401
	Profundidade máxima de escavação	mm	3121
	Profundidade max. escav. de parede	mm	5257
	Alcance máximo escavação	mm	5387
	Ângulo de giro da lança (esq/drt)	°	72/44
	Raio de rotação frontal	mm	2263
	Raio de rotação traseira	mm	850
	Força de escavação do braço	kN	22.53
	Força escavação do balde	kN	31.8
Rastos	Tipo		
	Sapatas	mm	300
Material rodante	Largura dos rastos	mm	2163
	Comprimento rastos no solo	mm	1670
	Bitola	mm	1400
	Velocidade	km/h	4.2/2.3
	Gradiente máximo	deg	30
Velocidade de rotação		rpm	9
Pressão ao solo		kpa	32.3
Lâmina frontal	Largura	mm	1700
	Altura	mm	366
	Capacidade de elevação (cima/baixo)	mm	337/376
Bombas hidráulicas	Tipo	Caudal variável	
	Caudal	L/min	1*40
	Pressão hidráulica	Mpa	24.5
Depósito combustível		L	40
Depósito sistema hidráulico		L	41



Comprimento elevação

Eixo de rotação



## Capacidade de carga:

Altura elevação	Comprimento elevação (max)		Comprimento elevação (4.0 m)		Comprimento elevação (3.5 m)		Comprimento elevação (3.0 m)		Comprimento elevação (2.5 m)	
	Frente (Kg)	Lado (Kg)	Frente (Kg)	Lado (Kg)	Frente (Kg)	Lado (Kg)	Frente (Kg)	Lado (Kg)	Frente (Kg)	Lado (Kg)
3.0m	687.3*	382.5	-	-	-	-	-	-	-	-
2.0m	774.3*	292.5	817.8*	382.5	878.7*	472.5	1017.9*	645.0	1226.7*	847.5
1.0	809.1*	262.5	957*	337.5	1078.8*	427.5	1357.2*	555.0	1853.1*	757.5

Notas:

- 1) As capacidades com \* são limitadas pela capacidade hidráulica e baseada na norma ISO10567. AS capacidades cotadas não excedem 87 % da capacidade Hidráulica.
- 2) As capacidades sem \* são limitadas pela capacidade de carga de basculamento e baseadas na norma ISO10567. As capacidades cotadas não excedem 75 % da (capacidade de Carga)de basculamento da carga.
- 3) Os baldes, ganchos e outros acessórios de elevação não estão incluídos nesta tabela.