

INNOVATION LEADS TO VALUE



SWE 155F ESCAVADORA MÉDIA

◆ Peso Total: 14.7t

◆ Motor: 90kW/2200rpm

◆ Capacidade do Balde: 0.6m³

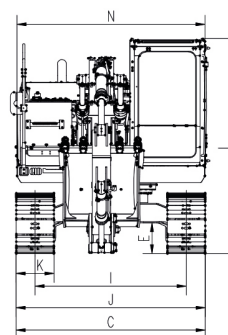
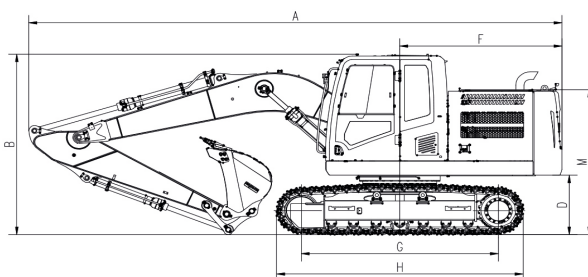
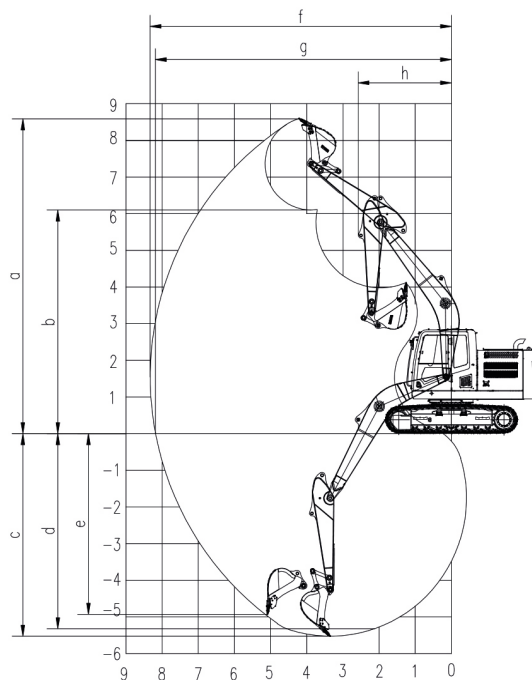


- ◆ O motor é potente, fiável e duradouro, com baixo consumo de combustível.
- ◆ É utilizado um sistema hidráulico que se destaca pela sua elevada capacidade global e alta eficiência.
- ◆ Braço de movimentação e barra do balde para trabalhos pesados, com maior fiabilidade.
- ◆ Largura do chassis: 2600 mm, elevada estabilidade, com calhas de corrente seladas com lubrificação fornecidas de série garantindo longa vida útil e baixa necessidade de manutenção.
- ◆ O veículo possui um espaço amplo que facilita as atividades de manutenção.
- ◆ Linhas hidráulicas extra fornecidas de série, com possibilidade de escolha entre vários acessórios auxiliares opcionais para uma maior versatilidade de aplicações.



Parâmetros e desempenho da máquina principal

Peso Operativo	t	14,7	
Capacidade padrão do balde	m ³	0,6	
Força de escavação do balde	kN	100	
Força de escavação do braço	kN	76	
Força máxima de tração	kN	115	
Velocidade de deslocação (Máx/Mín)	km/h	5,7/3,5	
Capacidade de inclinação	%	70	
Pressão sobre o solo	kPa	45,04	
Velocidade de rotação	rpm	11	
Motor	Marca	CUMMINS	
	Modelo	F3,8	
	Max. torque	N.m/rpm	500/1500
	Cilindrada	L	3,8
	Potência/ Velocidade de Rotação	kw/rpm	90/2200
Capacidade do depósito de combustível	L	300	
Bomba primária	Tipo	2 Bombas de pistões de caudal variável	
	Taxa de fluxo	L/min	2 x 165
Pressão da válvula principal	MPa	31,4/34,3	
Capacidade do depósito de óleo hidráulico	L	185	



Alcance de trabalho

	Comprimento da lança	mm	4600
	Comprimento do braço	mm	2500
a	Max. altura de escavação	mm	8600
b	Max. altura de descarga	mm	6145
c	Max. profundidade de escavação	mm	5530
d	Profundidade de escavação (2,44 m; horizontal)	mm	5320
e	Max. profundidade de escavação vertical	mm	4930
f	Max. alcance de escavação	mm	8330
g	Max. alcance de escavação ao nível do solo	mm	8185
h	Raio mínimo de rotação frontal	mm	2575

Dimensões gerais

A	Comprimento total	mm	8270	H	Comprimento total do rasto	mm	3650
B	Altura total	mm	2860	I	Distância entre centros do rasto	mm	1990
C	Largura total	mm	2490	J	Largura	mm	2490
D	Distância do contrapeso	mm	940	K	Largura do rasto	mm	500
E	Distância ao solo	mm	410	L	Max. altura da cabine	mm	2860
F	Raio do peso traseiro	mm	2515	N	Largura do chassis superior	mm	2490
G	Comprimento até ao centro dos roletos	mm	2915				

◆ Os parâmetros acima podem variar devido à atualização do produto

