

INNOVATION LEADS TO VALUE



SWE 60UF MINI ESCAVADORA



◆ Peso Total: 6.0t

◆ Motor: 35kW/2200rpm

◆ Capacidade do Balde: 0.18m³

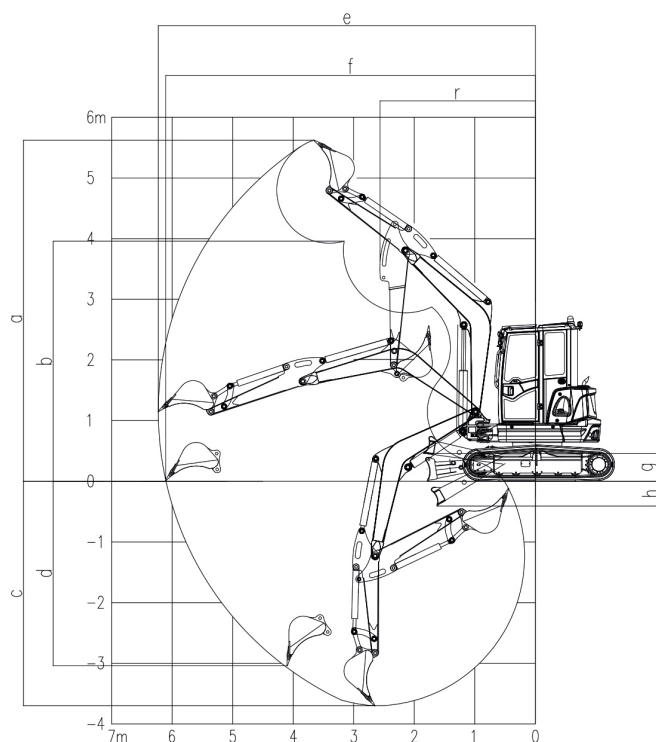


- ◆ A estrutura sem cauda é mais flexível. Com a função de deflexão do braço móvel, pode ser utilizada para trabalhos próximos às paredes, melhorando a eficiência da construção.
- ◆ Potência de alto desempenho, para combinar com o novo sistema sensível à carga. Controlo auxiliar proporcional elétrico adequado para uma coordenação de controlo mais precisa.
- ◆ A cabine do operador foi otimizada ergonomicamente para integrar o operador e um painel tátil de 7 polegadas, facilitando o monitoramento do status da máquina.
- ◆ Partes de cobertura removíveis, capô totalmente aberto no lado direito e a organização das ligações facilitam as operações de manutenção.
- ◆ O tamanho do chassi inferior foi atualizado com um motor de alto torque para garantir a estabilidade e a confiabilidade de toda a máquina.



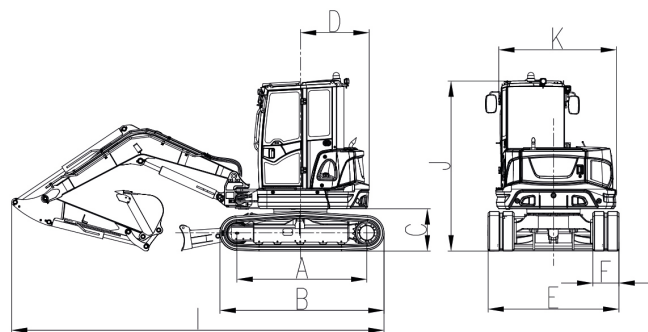
Parâmetros e desempenho da máquina principal

Dimensão (C×P×A)		mm	5680x2000x2570
Peso Global	Com rasto de borracha	t	6
	Com rasto de aço	t	6
Capacidade padrão do balde		m ³	0.18
Força de escavação do balde		kN	47
Força de escavação do braço		kN	31
Max. força de tração		kN	49
Velocidade de deslocação (Max/Min)		km/h	4.0/2.4
Capacidade de inclinação		%	70
Pressão sobre o solo		kPa	34
Velocidade de rotação		rpm	10
Motor	Marca	KUBOTA	
	Modelo	V2607(Euro V/US IV)	
	Max. torque	N.m/rpm	174.1/1500
	Cilindrada	L	2.6
	Potência/ Velocidade de rotação	kw/rpm	35/2200
Capacidade do depósito de combustível		L	70
Bomba primária	Tipo	1 Bomba de pistões de caudal variável	
	Taxa de fluxo	L/min	158.4
Pressão da válvula principal		MPa	25
Capacidade do depósito do óleo hidráulico		L	70



Alcance de trabalho

	Comprimento da lança	mm	2900
	Comprimento do braço	mm	1600
a	Max. altura de escavação	mm	5600
b	Max. altura de descarga	mm	3950
c	Max. profundidade de escavação	mm	3700
d	Max. profundidade de escavação vertical	mm	3050
e	Max. alcance de escavação	mm	6260
f	Max. alcance de escavação ao nível do solo	mm	6140
g	Max. altura de elevação da lâmina	mm	400
h	Max. profundidade de escavação da lâmina	mm	435
r	Min. raio de giro	mm	2560



Dimensões gerais

A	Comprimento até ao centro dos roletos	mm	1984	G	Distância do chassis em relação ao solo	mm	330
B	Comprimento total do rasto	mm	2489	H	Altura do rasto	mm	590
C	Distância do contrapeso	mm	640	I	Comprimento total	mm	5680
D	Raio do peso traseiro	mm	1050	J	Max. altura da cabine	mm	2570
E	Largura	mm	2000	K	Largura do chassis superior	mm	1845
F	Largura do rasto	mm	400				

◆ Os parâmetros acima podem variar devido à atualização do produto

